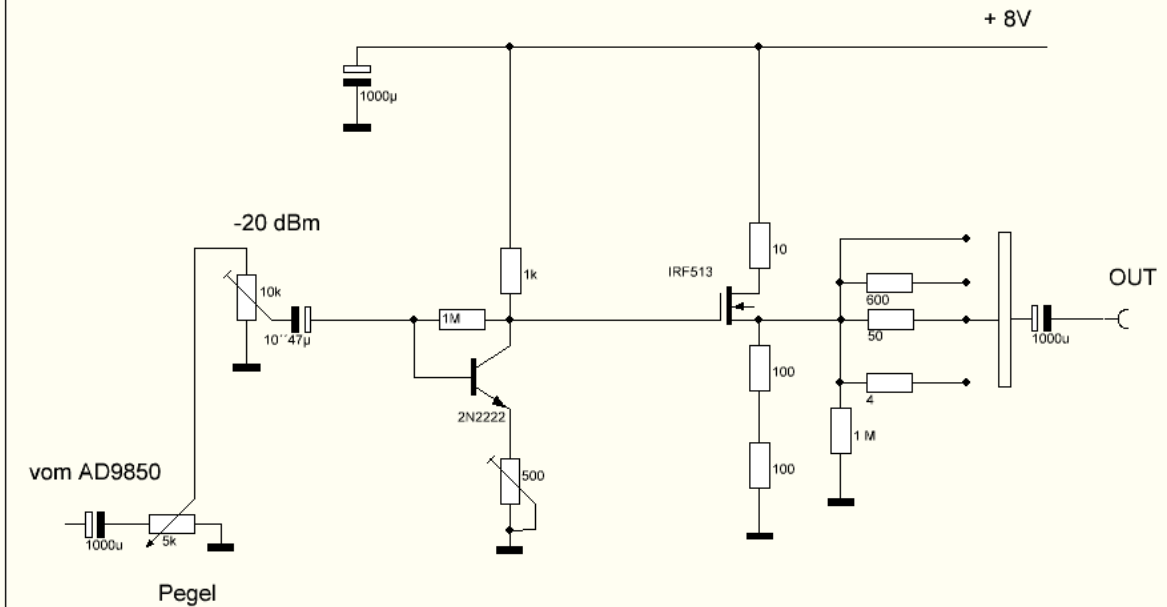


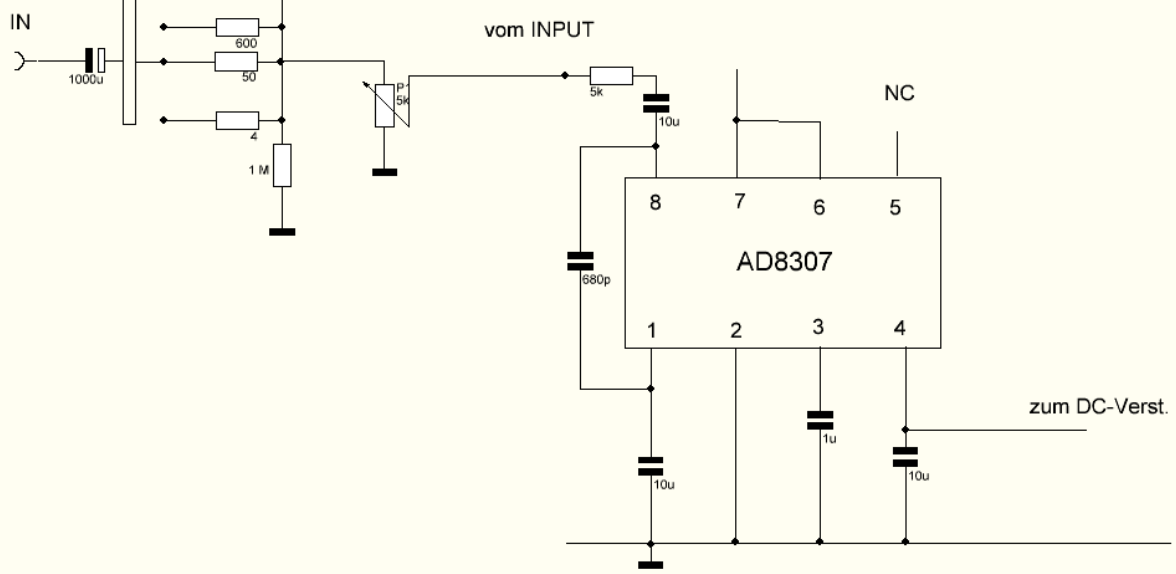
# NF-Wobbler: Schaltbilder

## NF-Wobbler : Generator-Endstufe



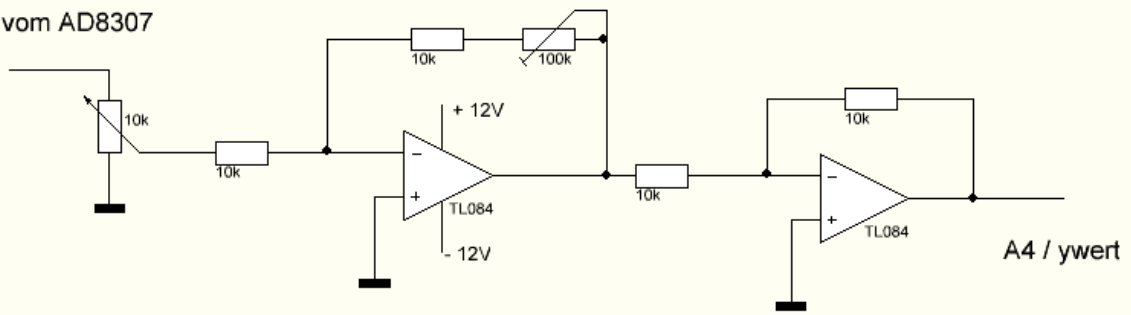
Pegel

## Fertig-Modul



NF-Wobbler: log. Detektor

vom AD8307



NF-Wobbler: Pegelverst.